

SuperPoint SP0

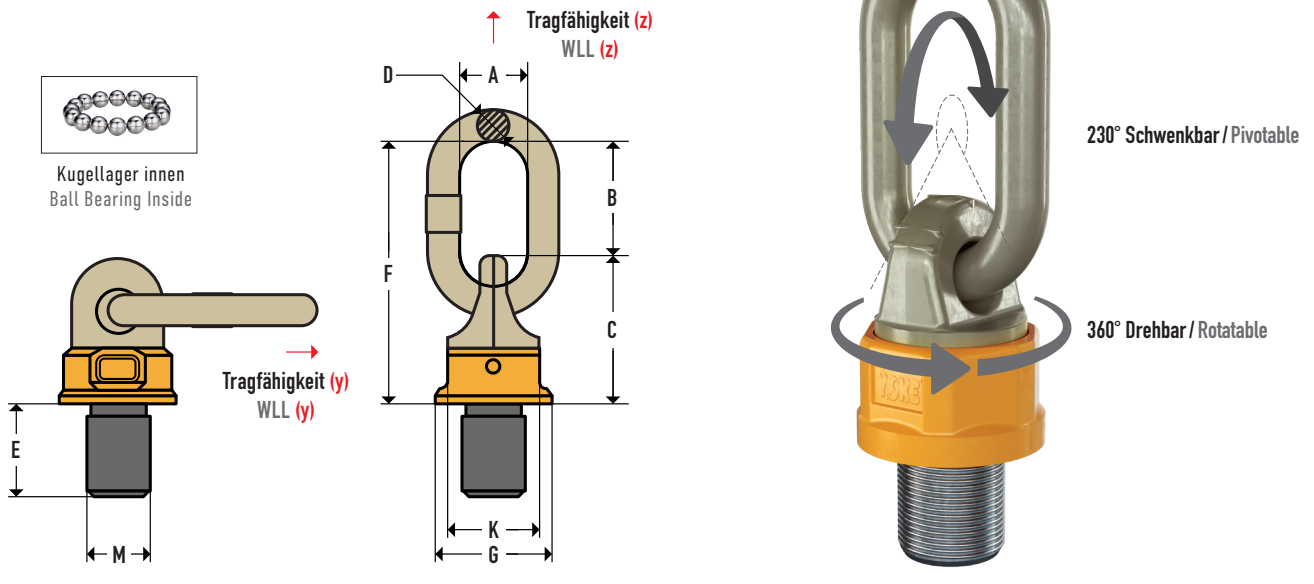
www.ketten.com

SuperPoint SPO – Die wirtschaftliche Alternative

SuperPoint SPO – The economical alternative



Teilweise leichtere Ausführung bei gleichen Tragfähigkeiten
bzw. höhere Tragfähigkeiten bei gleichen Ausführungen.
Partially lighter version with same load capacities
respectively higher load capacities for same designs.



Vorteile

- Zertifiziert nach DGUV GS-0A-15-04 mit H-Stempel H91.
- Zusätzliche Abmessungen, Tragfähigkeiten und Gewindelängen.
- Einfaches Handling.
- Aus legiertem Stahl geschmiedet und vergütet.
- Hergestellt und geprüft in Anlehnung an EN 1677-1.
- Unter Last stehende Teile sind 100% rissgeprüft.
- Individuelle Abschmiedung und Chargenzeichen, die auf das Testzertifikat verweisen.
- Bolzen mit metrischem Gewinde, UNC-Gewinde auf Anfrage.
- Prüflast mit 2,5-facher Tragfähigkeit getestet.
- Dauerschwingprüfung mit 20.000 Zyklen bei 1,5-facher Tragfähigkeit.
- Alle YOKE SuperPoints erreichen oder übertreffen die Anforderungen der ASME B30.26.
- Einfache Montage oder Demontage aufgrund des hexagonal geschmiedeten Körpers.
- Unter Last drehbar. Unter voller Last nicht kontinuierlich in 90°- Richtung drehen.

Advantages

- Certified by DGUV GS-0A-15-04 with H-stamp H91.
- Additional dimensions, WLL and bolt lengths.
- Easy to handle.
- Manufactured from forged alloy steel, quenched and tempered.
- Manufactured and tested in accordance with EN1677-1.
- Load rated parts are 100% magnaflux crack detected.
- Individual forging parts and batch code link to test certificate.
- Bolts with metric thread, UNC-thread on request.
- Proof load tested with 2.5 times the WLL.
- Fatigue test rated to 20,000 cycles at 1.5 times the WLL.
- All YOKE SuperPoints meet or exceed all the requirements of ASME B30.26.
- Easy to attach or dismantle due to the forged hexagon shaped body.
- Capable of rotating under load. Do not turn continuously in 90 degree direction at full load.

SuperPoint SPO – Abmessungen

SuperPoint SPO – Dimensions

Artikel Article	Tragfähigkeit WLL		Gewinde Thread			Maße Dimensions							Drehmoment Torque	Gewicht Weight
	y	z	M	E	Teilung/Pitch	A	B	C	D	F	G	K		
	in t*		mm	mm	DIN13	mm								
8-251-007-01	0.5	1	M10	18	1.5	35	53	48	13	101	36.5	34	10 - 40	0.4
8-251-007-02	0.7	1.4	M12	18	1.75	35	53	48	13	101	36.5	34	15 - 40	0.4
8-251-007-03	0.7	1.4	M12	25	1.75	35	53	48	13	101	36.5	34	15 - 40	0.4
8-251-007-04	1	2	M14	20	2	35	53	48	13	101	36.5	34	30 - 40	0.4
8-251-014-01	1.4	2.8	M16	20	2	35	53	48	13	101	36.5	34	45 - 130	0.44
8-251-014-02	1.4	2.8	M16	24	2	35	53	48	13	101	36.5	34	45 - 130	0.5
8-251-014-03	1.4	2.8	M16	30	2	35	53	48	13	101	36.5	34	45 - 130	0.5
8-251-014-04	1.7	3.4	M20	30	2.5	35	53	48	13	101	36.5	34	75 - 130	0.5
8-251-014-05	1.7	3.4	M24	30	3	35	53	48	13	101	36.5	34	90 - 130	0.5
8-251-025-01	2.5	5	M20	30	2.5	35	59	68	16	127	52	46	100 - 170	1.0
8-251-025-02	2.5	5	M20	40	2.5	35	59	68	16	127	52	46	100 - 170	1.0
8-251-025-03	2.5	5	M20	50	2.5	35	59	68	16	127	52	46	100 - 170	1.1
8-251-025-04	2.5	5	M20	70	2.5	35	59	68	16	127	52	46	100 - 170	1.1
8-251-040-01	4	8	M24	30	3	40	73	75	19	148	57	50	190 - 280	1.5
8-251-040-02	4	8	M24	36	3	40	73	75	19	148	57	50	190 - 280	1.5
8-251-040-03	4	8	M24	45	3	40	73	75	19	148	57	50	190 - 280	1.5
8-251-040-04	4	8	M24	50	3	40	73	75	19	148	57	50	190 - 280	1.5
8-251-040-05	4	8	M30	35	3.5	40	73	75	19	148	57	50	190 - 280	1.5
8-251-067-01	6.7	12	M30	35	3.5	40	68	95	19	163	70	65	230 - 400	2.4
8-251-067-02	6.7	12	M30	45	3.5	40	68	95	19	163	70	65	230 - 400	2.4
8-251-067-03	6.7	12	M30	50	3.5	40	68	95	19	163	70	65	230 - 400	2.5
8-251-067-04	6.7	12	M30	60	3.5	40	68	95	19	163	70	65	230 - 400	2.5
8-251-080-01	8	12	M30	35	3.5	50	95	106	22	201	81	75	270 - 600	3.6
8-251-080-02	8	12	M30	45	3.5	50	95	106	22	201	81	75	270 - 600	3.7
8-251-100-01	10	15	M36	50	4	50	95	106	22	201	81	75	270 - 600	3.8
8-251-100-02	10	15	M36	54	4	50	95	106	22	201	81	75	270 - 600	3.9
8-251-125-01	12.5	15	M42	50	4.5	50	95	106	22	201	81	75	270 - 700	3.9
8-251-125-02	12.5	15	M42	60	4.5	50	95	106	22	201	81	75	270 - 700	4.0
8-251-125-03	12.5	15	M42	63	4.5	50	95	106	22	201	81	75	270 - 700	4.0
8-251-125-04	12.5	15	M45	60	4.5	50	95	106	22	201	81	75	270 - 700	4.1
8-251-125-05	12.5	15	M48	72	5	50	95	106	22	201	81	75	270 - 700	4.4
8-251-170-01	13	20	M42	60	4.5	70	129	127	32	256	104	95	350 - 800	7.4
8-251-170-02	17	25	M45	60	4.5	70	129	127	32	256	104	95	350 - 800	7.5
8-251-170-03	17	25	M48	60	5	70	129	127	32	256	104	95	350 - 800	7.6
8-251-170-04	17	25	M48	72	5	70	129	127	32	256	104	95	350 - 800	7.7
8-251-170-05	18	25	M56	78	5.5	70	129	127	32	256	104	95	350 - 900	8.1
8-251-170-06	18	25	M56	85	5.5	70	129	127	32	256	104	95	350 - 900	8.1
8-251-200-01	20	25	M64	96	6	70	129	127	32	256	104	95	350 - 900	8.9
8-251-200-02	20	25	M64	110	6	70	129	127	32	256	104	95	350 - 900	9.3
8-251-280-01	28	32.5	M64	96	6	80	131	174	36	305	129	115	500 - 1000	16.4
8-251-280-02	28	32.5	M72	120	6	80	131	174	36	305	129	115	500 - 1200	17.7
8-251-280-03	28	32.5	M80	150	6	80	131	174	36	305	129	115	500 - 1200	19.6
8-251-350-01	35	40	M80	120	6	100	179	187	45	366	148	135	500 - 1400	25.3
8-251-350-02	35	40	M90	150	6	100	179	187	45	366	148	135	500 - 1500	27.8
8-251-400-01	40	50	M80	120	6	90	130	210	45	340	170	145	500 - 1500	31.9
8-251-400-02	40	50	M90	115	6	90	130	210	45	340	170	145	500 - 1500	33.6
8-251-400-03	40	50	M90	150	6	90	130	210	45	340	170	145	500 - 1500	34.2
8-251-400-04	40	50	M100	150	6	90	130	210	45	340	170	145	500 - 1700	35.2

SERVICE SERVICE

Die Zufriedenheit unserer Kunden in wirtschaftlicher Hinsicht und in der täglichen Zusammenarbeit mit unseren Mitarbeitern liegt uns am Herzen.

The satisfaction of our customers, economically as well as in the daily cooperation with our employees, is our desire.

WIRTSCHAFTLICHKEIT EFFICIENCY

Wir bieten Lösungen, die exakt den Zielkriterien unserer Kunden entsprechen und somit zu einer hohen Wirtschaftlichkeit beitragen.

We offer solutions that correspond exactly to our customers' objectives and thus contribute to high efficiency.

BESTÄNDIGKEIT RELIABILITY

Beständigkeit drückt sowohl unsere Verpflichtung zur Tradition, als auch unsere Leidenschaft zur Innovation aus.

Reliability reflects both our commitment to tradition and our passion to innovation.

FÖRDERTECHNIK CONVEYING TECHNOLOGY

Kettensysteme für eine hohe Wirtschaftlichkeit.
Chain systems for high efficiency.



HEBETECHNIK LIFTING TECHNOLOGY

Garantierte Sicherheit beim Heben und Bewegen von Lasten.
Guaranteed safety when lifting and moving loads.



SONDERLÖSUNGEN CUSTOMIZED SOLUTIONS

Die Erfüllung Ihrer spezifischen Anforderung ist unsere Stärke.
Meeting your specific requirements is our strength.



STANDARKETTEN STANDARD CHAINS

Verlässliche Verfügbarkeit ermöglicht Flexibilität.
Reliable availability enables flexibility.

